

Prefab ramen
voor de droge afbouw

EASYWIN




Obimex bv®
GROOTHANDEL IN PLAFONDS, WANDEN EN VERLICHTING

Twentepoort West 39, 7609 RD Almelo
Postbus 804, 7600 AV Almelo
Telefoon (0546) 45 55 13
Telefax (0546) 45 56 08
verkoop@obimex.nl
www.obimex.nl



Licht & sfeer scheppen

met EasyWin® prefab ramen van USG/DONN en Obimex

Zonder licht kunnen wij ons leven niet voorstellen. Licht wordt waargenomen door onze ogen en onze huid. Licht motiveert. En alleen als er licht is, kunnen wij met onze ogen communiceren. Daarom is licht een belangrijk vormgevend middel in de architectuur, maar net zo goed bij de vormgeving van het interieur. EasyWin® prefab ramen brengen licht op de werkplekken. Eenvoudig en toch met grote speelruimte op het gebied van vormgeving. U presteert veel meer dan het nakomen van desbetreffende richtlijnen of wetten.

EasyWin® prefab ramen stimuleren de visuele communicatie en vormen een belangrijke bouwsteen voor een positieve werkatmosfeer.





INHOUDSOPGAVE

Algemeen

Wetenswaardigheden voor afwerkers, architecten, investeerders	4
Beslissingsinstrument, welk raam heb ik nodig?	5

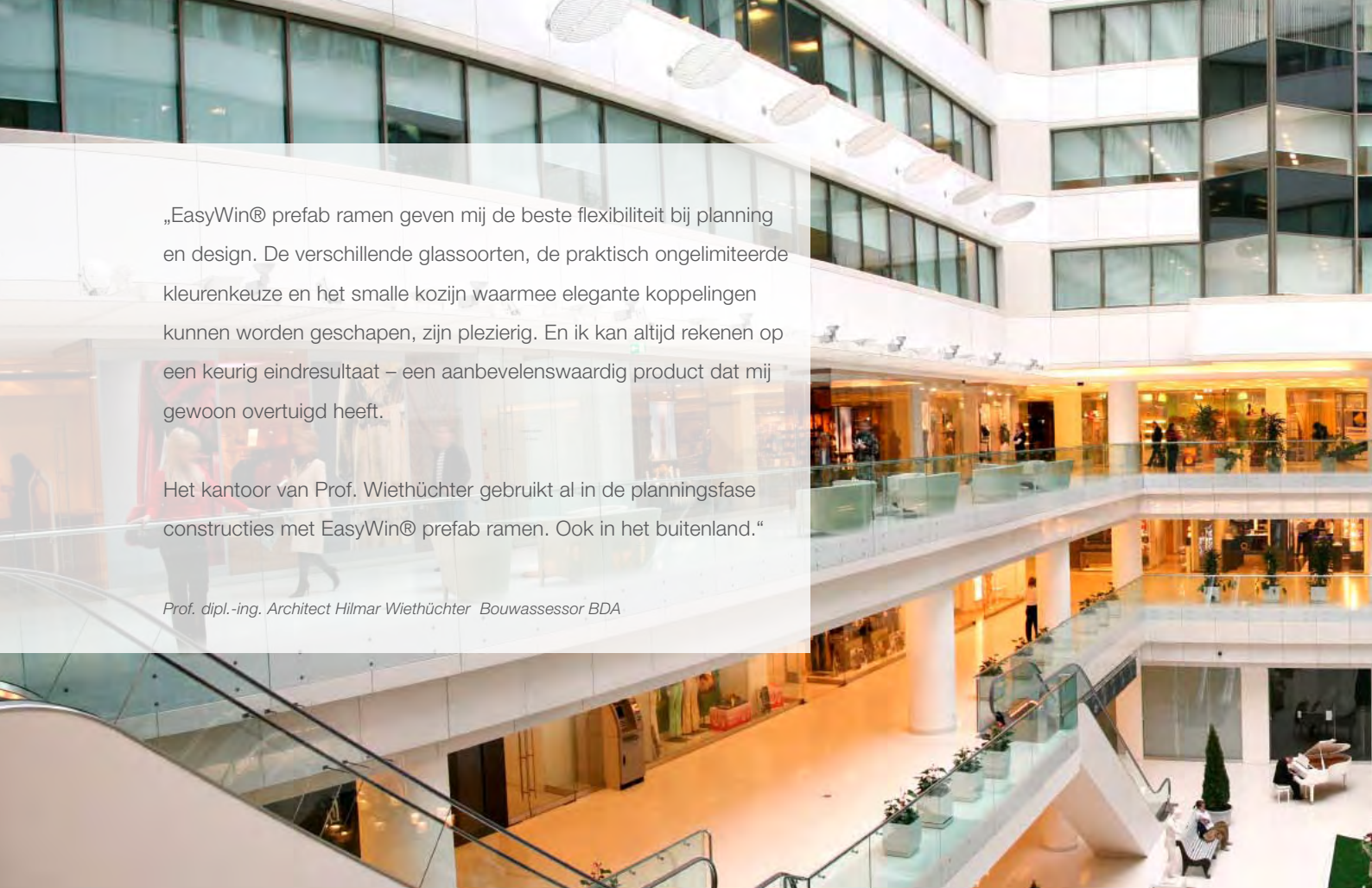
EasyWin®

EasyWin® Standaard	6-7
EasyWin® Object – zonder jaloezie	8-9
EasyWin® Object – met jaloezie	10-11
EasyWin® Object – koppeling	12-13
EasyWin® systeem Leflam - F30 / G30	14-15
EasyWin® Gamma – glas met loodequivalent	16-17

Extra informatie

Productvarianties „Vrije ruimte voor vormgeving“	18-19
Montagehandleiding	20-21
Productvergelijking „Types en gegevens“	22
Referenties	23





„EasyWin® prefab ramen geven mij de beste flexibiliteit bij planning en design. De verschillende glassoorten, de praktisch ongelimiteerde kleurenkeuze en het smalle kozijn waarmee elegante koppelingen kunnen worden geschapen, zijn plezierig. En ik kan altijd rekenen op een keurig eindresultaat – een aanbevelenswaardig product dat mij gewoon overtuigd heeft.

Het kantoor van Prof. Wiethüchter gebruikt al in de planningsfase constructies met EasyWin® prefab ramen. Ook in het buitenland.“

Prof. dipl.-ing. Architect Hilmar Wiethüchter Bouwassessor BDA

VOORDELEN DIE GEWOON OVERTUIGEN.

EasyWin® prefab ramen in de monoblokconstructie zijn speciaal voor de droge afbouw ontworpen en leveren voor alle betrokkenen duidelijke voordelen op.

Als architect kunt u met EasyWin® prefab ramen actief vormgeven aan ruimtedesign. De nagenoeg ontelbare kleuren en verschillende glassoorten, het bescheiden profiel, vooral ook bij koppelingen, maken voor u de meest veelzijdige expressievormen mogelijk. Met EasyWin® objectramen biedt u uw opdrachtgevers een oplossing volgens hun specificaties.

Afwerkers profiteren van de snelle en eenvoudige inbouw van de monoblokelementen en kunnen meer complete service bieden. Daardoor vergroten

zij hun eigen toegevoegde waarde en hoeven zij dit niet aan andere gespecialiseerde bedrijven over te laten. En het keurige werkresultaat is de beste aanbeveling voor vervolgoedragen.

Iedere investeerder verheugt zich over kostenbesparing en toch een topprestatie inkopen. EasyWin® prefab ramen worden prima in uw vertrekken geïntegreerd, scheppen doorkijk en stimuleren de communicatie. En als verbouwingen nodig zijn, kunnen zij gewoon opnieuw worden gebruikt. Dat overtuigt.

Standaardramen zijn in de goed gesorteerde bouwmaterialhandel af magazijn leverbaar, individuele objectramen worden binnen korte tijd voor u gefabriceerd.

„Wij hebben een oplossing gezocht waarmee vorm kan worden gegeven aan een open vormgeving van vertrekken en waarmee tegelijkertijd de vertrekindeling eenvoudig aan onze dynamische ontwikkeling kan worden aangepast.

Het EasyWin® prefab raam bevat mij, omdat het prima uitziet en ik kosten bespaar, doordat ik reeds aanwezige ramen hergebruik.

Bovendien had ik voor de stapelbouwwerkzaamheden slechts één contactpersoon die alle noodzakelijke werkzaamheden uitvoerde, wat de coördinatiekosten in verheugende mate heeft verminderd.“

Frank Erbach, Opdrachtgever en zelfstandig bedrijfsadviseur

„Met de EasyWin® prefab ramen completeren wij onze prestaties op het gebied van droge afbouw. Zij kunnen eenvoudig en probleemloos worden ingebouwd, zonder dat men andere gespecialiseerde werkzaamheden hindert.

Conform onze filosofie om onze dienstverlening absoluut op de behoeften van onze klanten te focussen zorgen wij ook in dit segment voor topkwaliteit, die wij met optimale service en volgens schema leveren. Topproducten en professionele ambachtelijke service maken van klanten overtuigde stamklanten.“

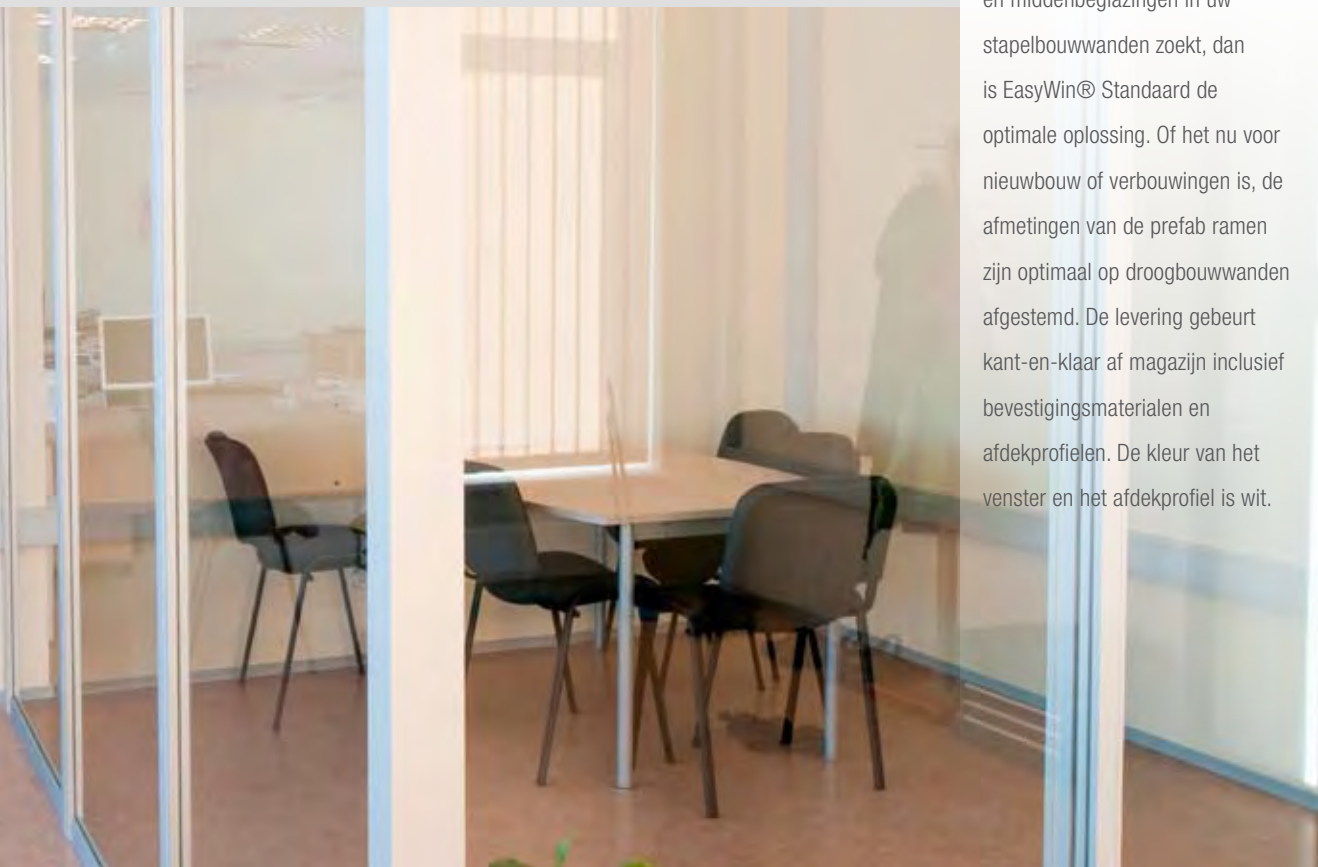
Rudolf Schäfer, Regionaal directeur Akoestiek+Geluid Heinrich

Schmid GmbH & Co. KG

EASYWIN® BESLISSINGSTRUMENT

Eisenprofiel		EasyWin® Standaard	EasyWin® Object	EasyWin® Systeem LEFLAM	EasyWin® Gamma
Wanddikte	100/125	•	•		
	100/125/150			•	•
Afmetingen	Asmaat: 1250 mm x 450/1100 mm	•			
	t/m 2,75 m2 glasoppervlak		•		
	max. 625 x 2874 of 1250 x 1150 mm			•	
Kleur	EasyWin® wit RAL 9010	•	•	•	•
	Speciale kleuren (RAL,NCS)		•	•	•
Hoogte afdekprofiel	laag	•	•	•	
	hoog		•		•
Jaloezie	handmatig (kruk, draaiknop)		•	•	•
	elektrisch		•	•	•
Koppeling	met gipsstroken / ca. 16 mm zichtbaar	•	•		•
	zonder gipsstroken / koppelingsprofiel		•		
Akoestiek	t/m 40 dB	•		•	•
	t/m 46 dB		•		
Veiligheid	VSG (gelaagd veiligheidsglas)		•		
	(ESG (enkelvoudig veiligheidsglas)		•		
spionageglas			•		
Röntgenstraling					•
Brandveiligheid	F30 of G30			•	

EASYWIN® STANDAARD



Als u een snelle en eenvoudige oplossing voor bovenlichten en middenbeglazingen in uw stapelbouwwanden zoekt, dan is EasyWin® Standaard de optimale oplossing. Of het nu voor nieuwbouw of verbouwingen is, de afmetingen van de prefab ramen zijn optimaal op droogbouwwanden afgestemd. De levering gebeurt kant-en-klaar af magazijn inclusief bevestigingsmaterialen en afdekprofielen. De kleur van het venster en het afdekprofiel is wit.

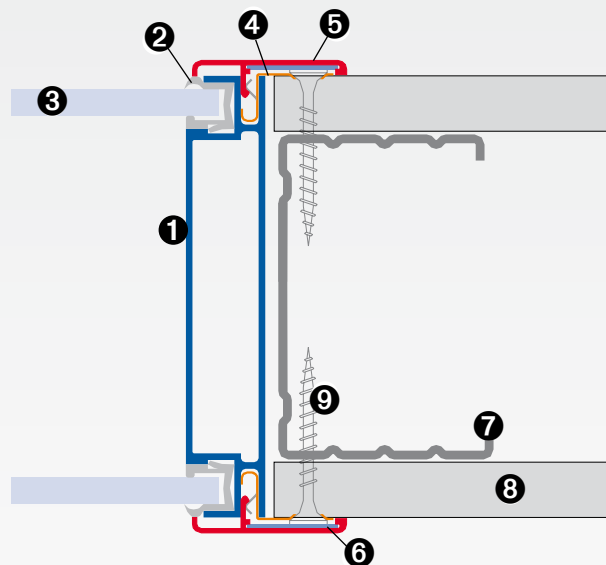
PRODUKTOMSCHRIJVING

EasyWin® Standaard is geschikt voor alle toepassingen die geen extra eisen stellen aan brandwerendheid en geluidsisolatie. EasyWin® Standaard prefab ramen zijn in twee afmetingen in de professionele bouwmaterialaallhandel af magazijn beschikbaar.

- Af fabriek dubbelbeglaasde monoblokelementen, van binnen gereinigd
- Kleur EasyWin® wit RAL 9010, gepoedercoat
- Wandinbouw gelijk met oppervlak
- Verpakking in losse doos inclusief insteekbaar afdekprofiel en bevestigingsmiddelen
- Levering af magazijn

Specifieke eisen aan brandwerendheid en geluidsisolatie kunnen door EasyWin® Object en EasyWin® systeem LEFLAM worden bereikt.

Meer informatie op de volgende pagina's.



- | | |
|---------------------|-------------------------------|
| 1. Raamprofiel | 6. Hoekverbinder |
| 2. Glasafdichting | 7. Drogewandprofiel CW |
| 3. Ruit | 8. Gipskartonplaat |
| 4. Bevestigingsclip | 9. Schroeven voor snelmontage |
| 5. Afdekprofiel | |

AANKOPEN OP MAAT

EasyWin® Standaard	Maatopgaven [mm]	Asmaat	Afdekprofiel buitenmaat	Binnenwerkse opening	Monoblok elementafmeting
Type 1	breedte	1250	1234	1200	1196
	hoogte	450	434	400	396
Type 2	breedte	1250	1234	1200	1196
	hoogte	1100	1084	1050	1046

TECHNISCHE GEGEVENS

Omschrijving	Dubbelbeglaasde monoblok raamelementen voor montage in gipskartonwanden
Wanddikte	100 mm of 125 mm
Oppervlak	gepoedercoat
Kleur	EasyWin® wit RAL 9010*
Glassoort	5 + 5 mm floatglas (transparant glas)
Hoogte afdekprofiel	3,5 mm
Breedte afdekprofiel	35 mm
Brandwerendheid	F0
Akoestiek	Rw 37 dB (MW 100) resp. 40 dB (MW 125)

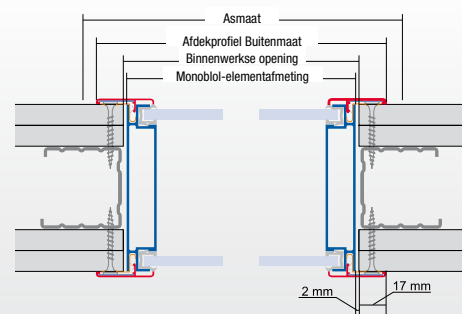
* Bij extra eisen aan de kleurgetrouwheid is kleurafstelling nodig. Opmerking: bij harde wandbekledingen (bv. gipsvezelplaten) moet de vlakke bevestigingsclip worden toegepast.

SPECIFICATIE

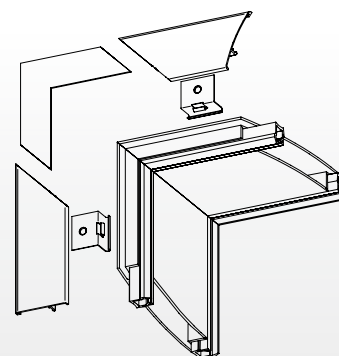
USG – EasyWin prefab ramen voor de droge afbouw (standaard)

Monoblokelement voor montage gelijk aan oppervlak in droogbouwwallen, prefab wandoppervlak ruiten vormen één niveau. Het glaselement is als monoblokelement af fabriek dubbelbeglaasd en van binnen gereinigd. De ruiten worden apart, vormgesloten, in een profiel vastgehouden. Profielen aanpassen, lakken, onder glas leggen en overige nabewerkingen zijn niet toegestaan. Alle kozijnmaterialen zijn van aluminium; alle hoeken op verstek bewerkt, verbinding via hoekverbinders. De aanzichtbreedte van het eendelige afdekprofiel bedraagt 35 mm, extra inlegstroken of zichtbare bevestigingen zijn niet toegestaan. De bevestiging van het afdekkozijn is uitgevoerd als clipsysteem. De glasafdichtingen zijn van TPE, kleur grijs, net zoals RAL 7035. PVC-afdichtingen zijn niet toegestaan. Montage zonder zichtbare bevestigingen.

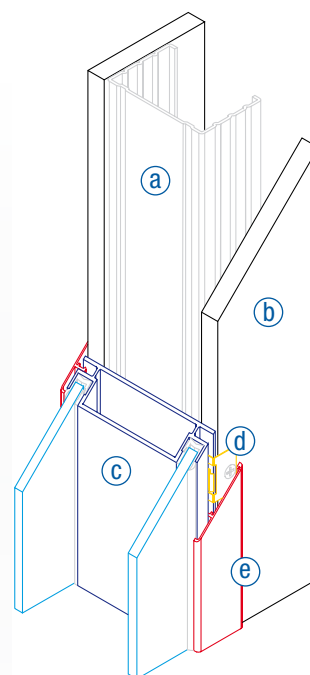
Wanddikte: mm (100 of 125 mm)
Buitenafmeting afdekprofiel: x mm (breedte x hoogte) (Type 1: 1234 x 434 mm; Type 2: 1233 x 1083 mm)
Hoogte afdekprofiel:	3,5 mm
Beglazing:	2 x 5 mm transparant glas
Kleur:	EasyWin® wit RAL 9010
Geluidsisolatie (laboratoriumwaarde):	37 dB (MW100) of 40 dB (MW125)



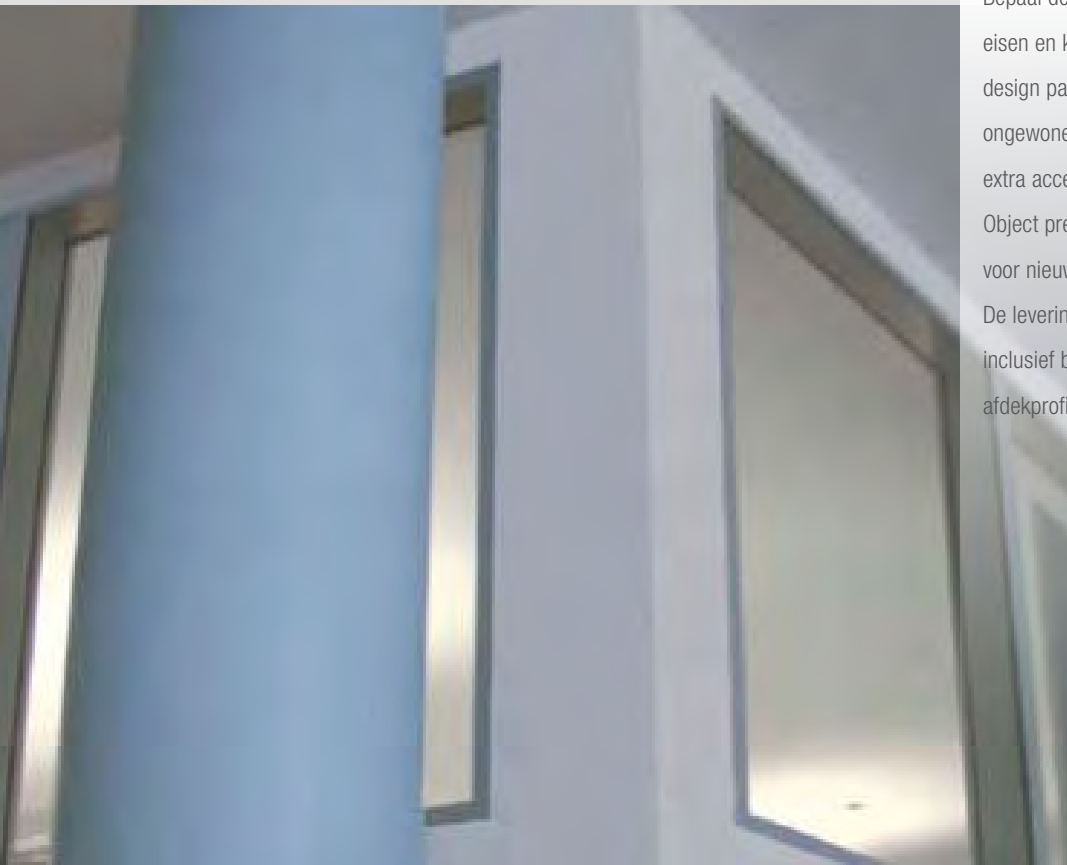
MONTAGEDETAIL



MONTAGESTAPPEN



EASYWIN® OBJECT



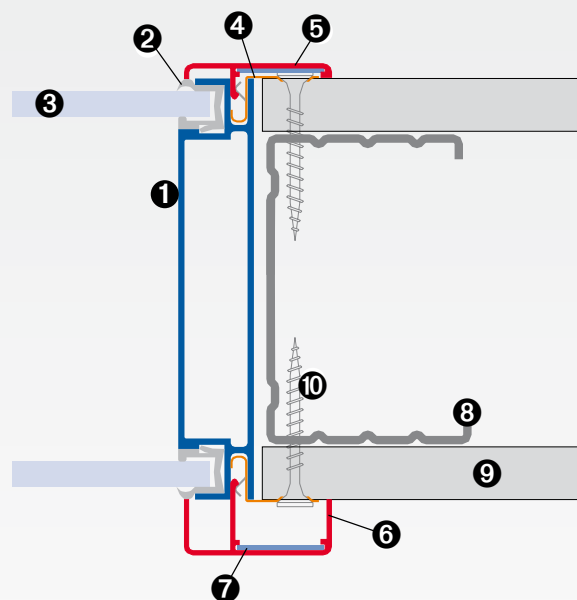
EasyWin® Object prefab ramen bieden vrijheid van vormgeving. Bepaal de afmetingen volgens de eisen en kies de bij het ruimtelijke design passende kleur. Door ongewone glassoorten brengt u extra accenten aan. Ook EasyWin® Object prefab ramen zijn ideaal voor nieuwbouw en verbouwingen. De levering gebeurt kant-en-klaar inclusief bevestigingsmaterialen en afdekprofiel.

PRODUKTOMSCHRIJVING

EasyWin® Object prefab ramen bieden optimale vrije ruimte voor vormgeving en passen zich eenvoudig aan de individuele ruimteverhoudingen aan. Zij voldoen ook aan hoge eisen m.b.t. geluidsisolatie.

- Af fabriek dubbelbeglaasde monoblokelementen, van binnen gereinigd
- Alle RAL-/ ncs-kleuren mogelijk, gepoedercoat of natte lak
- Transparant glas, ESG, VSG, structuurglas, gezandstraald glas, draadspiegelglas, geluidsisolerend glas enz. t/m een dikte van 7 mm
- Inwendige jaloezieën optioneel
- Levering met insteekbaar afdekprofiel en bevestigingsmiddelen

Informatie over de variant met in de tussenruimte van de ruiten liggende horizontale lamellen op de volgende dubbele pagina. Specifieke eisen aan de brandveiligheid kunnen door het EasyWin® Systeem LEFLAM worden bereikt. EasyWin® Object prefab ramen zijn ca. 15 werkdagen na de bestelling leverbaar.



- | | |
|----------------------|------------------------|
| 1. Raamprofiel | 6. Afdekprofiel hoog |
| 2. Glasafdichting | 7. Hoekverbinder |
| 3. Ruit | 8. Drogewandprofiel CW |
| 4. Bevestigingsclip | 9. Gipskartonplaat |
| 5. Afdekprofiel laag | 10. Snelbouwschroeven |

TECHNISCHE GEGEVENS

Omschrijving	Dubbelbeglaasde monoblok raamelementen voor montage in gipskartonwanden
Wanddikte	100 mm of 125 mm
Oppervlak	gepoedercoat
Kleur	EasyWin® wit RAL 9010*
Glassoort	5 + 5 mm floatglas (transparant glas)
Hoogte afdekprofiel	3,5 mm
Breedte afdekprofiel	35 mm
Brandwerendheid	F0
Akoestiek	Rw 37 dB (MW 100) resp. 40 dB (MW 125)

* Bij extra eisen aan de kleurgetrouwheid is kleurafstelling nodig. Opmerking: bij harde wandbekledingen (bv. gipsvezelplaten) moet de vlakke bevestigingsclip worden toegepast.

AKOESTIEK

Wanddikte	Glasdikte/glassoort	Rw-waarde
100	5 + 5 mm Floatglas	37 dB
125	5 + 5 mm Floatglas	40 dB
125	5 mm Floatglas + 7 mm Stadip Silence	42 dB
125	7 + 7 mm Stadip Silence	46 dB

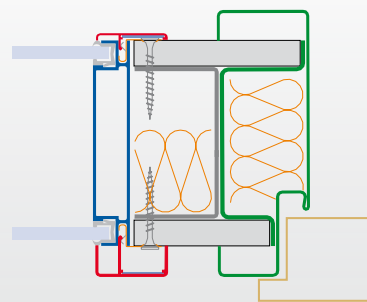
SPECIFICATIE

USG – EasyWin prefab ramen voor de droge afbouw (Object)

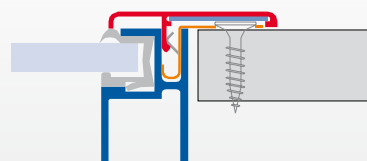
Monoblokelement voor montage gelijk aan oppervlak in droogbouw wanden, prefab wandoppervlak ruiten vormen één niveau. Het glaselement is als monoblokelement af fabriek dubbelbeglaasd en van binnen gereinigd. De ruiten worden apart, vormgesloten in een profiel vastgehouden. Profielen aanpassen, lakken, onder glas leggen en overige nabewerkingen zijn niet toegestaan. Alle kozijnmaterialen zijn van aluminium; alle hoeken op verstek bewerkt, verbinding via hoekverbinders. De aanzichtbreedte van het eendelige afdekprofiel bedraagt 35 mm, extra inlegstroken of zichtbare bevestigingen zijn niet toegestaan. De bevestiging van het afdekprofiel is uitgevoerd als clipsysteem. De glasafdichtingen zijn van TPE, kleur grijs, net zoals RAL 7035. PVC-afdichtingen zijn niet toegestaan. Montage zonder zichtbare bevestigingen.

Wanddikte: mm (100, 125 of 150 mm)
Buitenafmeting afdekkozijn: x mm (b x h, max. 2,75 m ²)
Hoogte afdekprofiel: mm (3,5 of 15 mm)
Beglazing:	+ mm, glassoort: . max. 7 mm
Kleur:	RAL (Standaard: EasyWin® wit RAL 9010)
Geluidsisolatie (laboratoriumwaarde):	dB
(afhankelijk van glassoort; zie tabel "Akoestiek")	

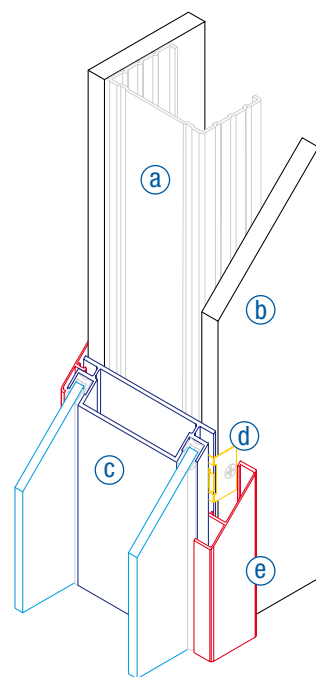
DETAIL MET DEURAANSLUITING



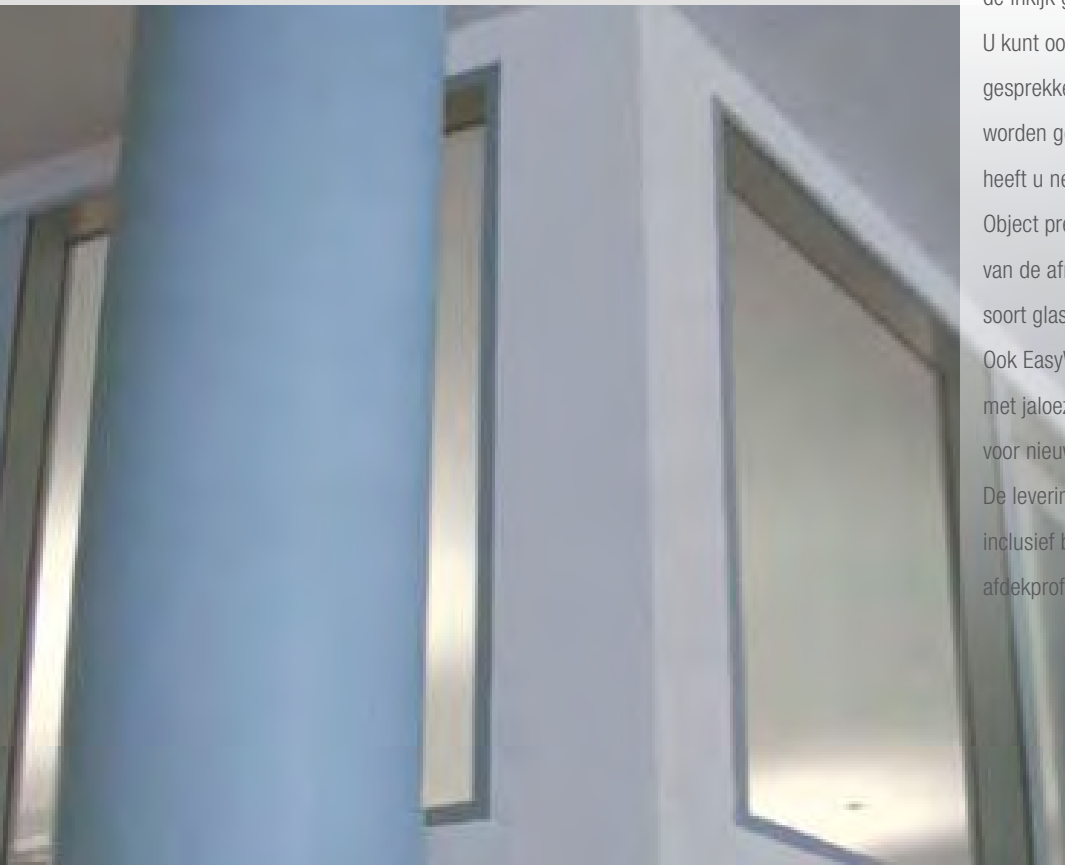
BEVESTIGINGSClip - VLAK



MONTAGESTAPPEN



EASYWIN® OBJECT JALOEZIE



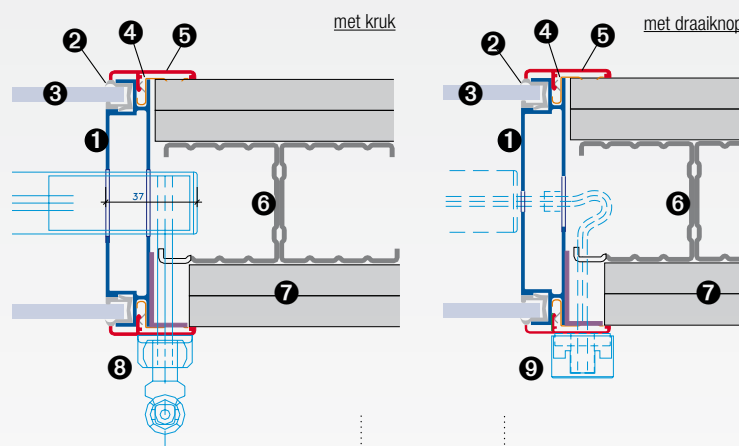
Met de extra jaloezie in de EasyWin® Objectramen regelt u de inijk geheel naar behoefte. U kunt ook besprekingen en gesprekken voeren zonder te worden geobserveerd. Natuurlijk heeft u net zoals bij EasyWin® Object prefab ramen in de keuze van de afmetingen, de kleur en het soort glas alle vormgevende vrijheid. Ook EasyWin® Object prefab ramen met jaloezie zijn ideaal geschikt voor nieuwbouw en verbouwingen. De levering gebeurt kant-en-klaar inclusief bevestigingsmaterialen en afdekprofiel.

PRODUKTOMSCHRIJVING

EasyWin® Object prefab ramen bieden optimale vrije ruimte voor vormgeving en passen zich eenvoudig aan de individuele ruimterelaties aan. Zij voldoen ook aan hoge eisen m.b.t. geluidsisolatie.

- Af fabriek dubbelbeglaasde monoblokelementen, van binnen gereinigd
- Alle RAL-/ ncs-kleuren mogelijk, gepoedercoat of natte lak
- Transparant glas, ESG, VSG, structuurglas, gezandstraald glas, draadspiegelglas, geluidsisolerend glas enz. t/m een dikte van 7 mm
- Inwendige jaloezieën optioneel
- Levering met insteekbaar afdekprofiel en bevestigingsmiddelen

Informatie over de variant met in de tussenruimte van de ruiten liggende horizontale lamellen op de volgende dubbele pagina. Specifieke eisen aan de brandveiligheid kunnen door het EasyWin® Systeem LEFLAM worden bereikt. EasyWin® Object prefab ramen zijn ca. 15 werkdagen na de bestelling leverbaar.



- | | |
|----------------------|------------------------|
| 1. Raamprofiel | 6. Afdekprofiel hoog |
| 2. Glasafdichting | 7. Hoekverbinder |
| 3. Ruit | 8. Drogewandprofiel CW |
| 4. Bevestigingsclip | 9. Gipskartonplaat |
| 5. Afdekprofiel laag | 10. Snelbouwschroeven |

TECHNISCHE GEGEVENS

Omschrijving	Dubbelbeglaasde monoblok raamelementen met inwendige jaloezie, voor montage gipskartonwanden
Wanddikte	100 mm, 125 mm of 150 mm
Oppervlak	gepoedercoat of natte lak
Kleur	EasyWin® wit RAL 9010*, andere RAL- en NCS-kleuren mogelijk
Kleur jaloezie	ca. 40 kleuren in het standaardprogramma
Bediening jaloezie	Alle soorten bediening kunnen rechts en links worden aangebracht, bij bestelling aangeven a.u.b. (tekening).
Draaiknop	draaien
Kruk	trekken/draaien
Elektrisch	trekken/draaien (optioneel met afstandsbediening)
Hoogte afdekprofiel	3,5 mm
Breedte afdeprofiel	35 mm
Brandwerendheid	F0
Koppeling	Mogelijk, in overleg met USG en/of Obimex

* Bij extra eisen aan de kleurgetrouwheid is kleurafstelling nodig.
 Opmerking: om montagefouten te voorkomen dient vóór de montage absoluut ruggespraak met USG en/of Obimex te worden gehouden.

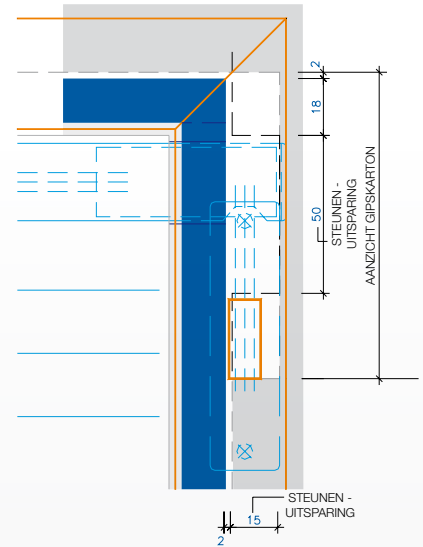
SPECIFICATIE

Jaloezie als toeslag voor de kant-en-klaar montage in een USG – EasyWin prefab ramen voor de droge afbouw (Object)

De jaloezieën zijn voor gebruik in binnenruimten bedoeld. De uitlijning van de lamellen is horizontaal. De jaloezie is af fabriek in het dubbelbeglaasde en van binnen gereinigde monoblokelement gemonteerd. Voor inbouw dienen navenante uitsparingen in de voor de montage van het prefab raam beoogde opening conform montagevoorschrift en statica te worden voorzien.

De onderstaande varianten keren terug in de positieteksten en dienen optioneel te worden toegepast. Hier slechts ter informatie: Bij gebruik van kruk en draaiknop dient de locatie van het gebruik te worden bepaald (links / rechts). Bij krukbediening moet de lengte van de kruk worden bepaald, omdat de hoogte van de inbouw van het prefab raam in de regel niet is vastgesteld. Bij elektromotorisch gebruik is per 3 elementen één transformator nodig. Hierbij dient op de afstand van de ramen te worden gelet. De standaardlengte van de motorkabel bedraagt 2,5 m. De aansluiting dient op locatie te gebeuren door een erkend installatiebedrijf voor elektriciteit conform de montagevoorschriften. De bedieningsschakelaars worden op grond van het grote aantal varianten objectschakelaars niet meegeleverd.

- Bediening via (kruk, draaiknop, elektronisch)
- Kant van gebruik: (links / rechts)
- Kleur van de lamellen: (standaard kleur: 100, net zoals RAL 9010)
- Bij krukaandrijving lengte van de kruk mm
- Bij elektrische aandrijving extra transformatoren stuks



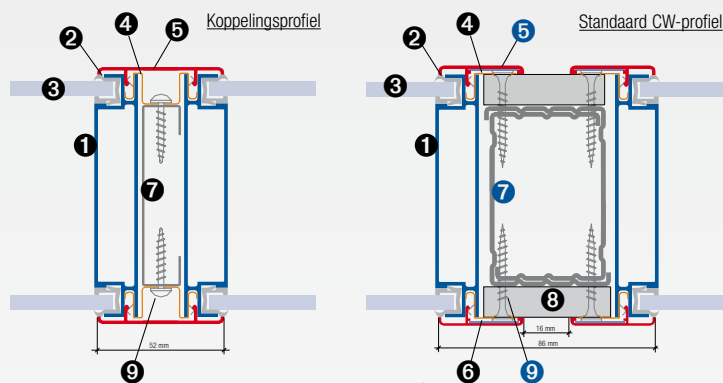
EASYWIN® OBJECT KOPPELING

U maakt heel eenvoudig royale raamvlakken met gekoppelde EasyWin® Object prefab ramen. Natuurlijk heeft u net zoals bij EasyWin® Object prefab ramen in de keuze van de afmetingen, de kleur en het soort glas alle vormgevende vrijheid. En natuurlijk kunt u als optie jaloezieën plaatsen. Gekoppelde EasyWin® Object prefab ramen zijn ideaal geschikt voor nieuwbouw en verbouwingen. De levering gebeurt kant-en-klaar inclusief bevestigingsmaterialen en speciale afdekprofielen.

PRODUKTOMSCHRIJVING

- EasyWin® Objectramen zijn uitstekend geschikt om elegante series ramen te maken
- Er worden met een speciale tussenpost verschillende objectramen direct naast elkaar gebouwd
- Twee uitvoeringsvarianten
 - met koppelingsprofiel (speciale post)
 - met standaard CW-profielen
- Bij de uitvoering met koppelingsprofiel zorgt een extreem smalle vensterbreedte tussen de vensters van slechts 52 mm voor een slank uiterlijk
- Alle voordelen van de EasyWin® Objectramen blijven behouden
- Ook met jaloezie mogelijk
- Levering met insteekbaar afdekprofiel met precies passende middenstukken en bevestigingsmiddelen

Als EasyWin® Object prefab ramen gekoppeld moeten worden, dan moet dat bij de bestelling absoluut worden aangegeven. De levering vindt plaats ca. 15 werkdagen na bestelling door de klant.



- | | |
|---------------------------------|--|
| 1. Raamprofiel | 8. Koppelingsprofiel |
| 2. Glasafdichting | 9. Drogewandprofiel CW / ingevoegd |
| 3. Ruit | 10. Gipskartonplaat / zichtbare gipsstrook 16 mm |
| 4. Bevestigingsclip | 11. Speciale schroef / platte kop |
| 5. Afdekprofiel koppeling 52 mm | 12. snelbouwschroef |
| 6. Afdekprofiel laag | |
| 7. Hoekverbinder | |

TECHNISCHE GEGEVENS

Omschrijving	Dubbelbeglaasde monoblok raamelementen, voor gekoppelde montage in gipskartonregelwerk
Wanddikte	100 mm, 125 mm of 150 mm
Oppervlakte raamprofiel	gepoedercoat of natte lak
Kleur	EasyWin® wit RAL 9010*, andere RAL- en NCS-kleuren mogelijk
Hoogte afdekprofiel	3,5 mm
Breedte afdekprofiel	35 mm
Breedte koppelingsprofiel	52 mm / aansluiting stomp stotend
Koppelingspost	speciaal profiel, wordt meegeleverd

* Bij extra eisen aan de kleurgetrouwheid is kleurafstelling nodig.
Opmerking: om montagefouten te voorkomen dient vóór de montage absoluut ruggespraak met USG en/of Obimex te worden gehouden.

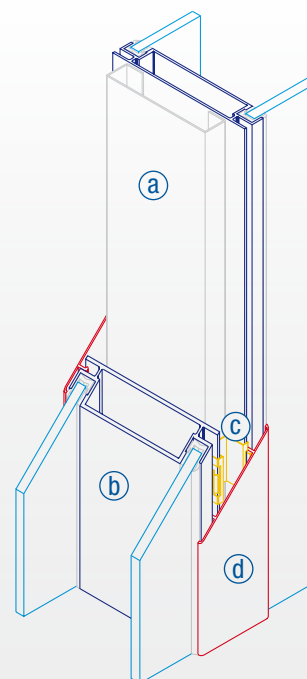
SPECIFICATIE

USG – EasyWin prefab ramen voor de droge afbouw (koppeling met koppelingsprofiel)

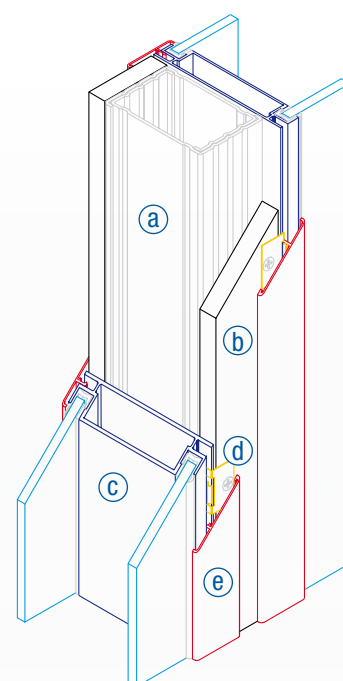
Monoblokelementen voor montage gelijk aan oppervlak in droogbouwmuur, prefab wandoppervlak ruiten vormen één niveau. De glaselementen zijn als monoblokelement af fabriek dubbelbeglaasd en van binnen gereinigd. De ruiten worden apart, vormgesloten in een profiel vastgehouden. Profielen aanpassen, lakken, onder glas leggen en overige nabewerkingen zijn niet toegestaan. Alle kozijnmaterialen zijn van aluminium; alle hoeken op verstek bewerkt, verbinding via hoekverbinders. De aanzichtbreedte van het eendelige afdekprofiel bedraagt 35 mm, extra inlegstroken of zichtbare bevestigingen zijn niet toegestaan. De maximale aanzichtbreedte van de verbinding tussen twee monoblokelementen bedraagt 52 mm. De bevestiging van het afdekprofiel is uitgevoerd als clipsysteem. De glasafdichtingen zijn van TPE, kleur grijs, net zoals RAL 7035. PVC-afdichtingen zijn niet toegestaan. Montage zonder zichtbare bevestigingen.

Wanddikte: mm (100, 125 of 150 mm)
Opbouw van de wand:	... - keer beplankt (enkelvoudig of dubbel)
Totale breedte	
Buitenafmeting afdekprofiel: mm
Totale hoogte	
Buitenafmeting afdekprofiel: mm
	(b x h per monoblokelement, max. 2,75 m ²)
Hoogte afdekprofiel:	3,5 mm
Beglazing:	... + ... mm, glassoort: (max. 7 mm)
Kleur: RAL (Standaard: EasyWin® wit RAL 9010)
Aantal elementen:
Opdeling van de afmeting volgens de systeemtekening	

MONTAGESTAPPEN BIJ KOPPELINGSPROFIEL



MONTAGESTAPPEN BIJ STANDAARD CW-PROFIELEN

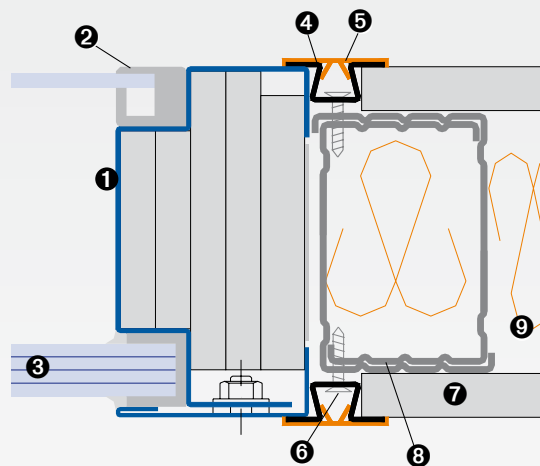


EASYWIN® LEFLAM F30 / G30

Extra eisen aan brandwerendheid, probleemloze montage en individualiteit – EasyWin® systeem LEFLAM prefab ramen zijn bij brandwerende wanden optimaal van toepassing. Vanaf een montagehoogte van 180 cm (onderkant raam) kan vaak de nog voordeligere variant EasyWin® LEFLAM G30 worden toegepast. Met een afzonderlijke goedkeuring zijn als optie ook jaloezieën inzetbaar. De levering gebeurt kant-en-klaar inclusief bevestigingsmaterialen en speciale afdekprofielen.

PRODUKTOMSCHRIJVING

- Af fabriek dubbelbeglaasde monoblokelementen, van binnen gereinigd
- Alle RAL-/ ncs-kleuren mogelijk, gepoedercoat of natte lak
- Pyrostopglas bij F30
Pyrodurglas bij G30
- Inwendige jaloezieën optioneel (aparte toestemming nodig)
- Glaslat eenzijdig kunststof Pyrostop-ruit/Pyrodur-ruit vaste beglazing met afdekprofiel
- Levering met kozijn en bevestigingsmiddel
- EasyWin® LEFLAM prefab ramen zijn ca. 4 - 6 weken na bestelling door de klant leverbaar.



- | | |
|---|---|
| 1. Tweedelig raamprofiel / opgevuld met gipsstroken | specificatie fabrikant brandwerende wand |
| 2. Glasafdichting | 8. Drogewandprofiel CW / in elkaar geschoven. |
| 3. Ruit Pyrostop bij F30 of Pyrodur bij G30 | 9. UA-profiel volgens eisen van statica |
| 4. Omega-profiel | 10. Isolatiemateriaal conform goedkeuring brandwerende wand |
| 5. Kunststof afdeklijst | |
| 6. Schroef voor snelmontage | |
| 7. Gipskartonplaat volgens | |

TECHNISCHE GEGEVENS

Omschrijving	Dubbelbeglaasde monoblok raamelementen, voor montage in gipskartonregelwerk
Wanddikte	100 mm, 125 mm of 150 mm (andere wanddikten op aanvraag)
Oppervlakte raamprofiel	gepoedercoat of natte lak
Kleur	EasyWin® wit RAL 9010*, andere RAL- en NCS-kleuren mogelijk
Afwerking	Omegaprofiel met kunststof afdeklijst
Brandveiligheid	F30 (Pyrostop-glas), goedkeuring Z-19.14-1243, Duits Instituut voor Bouwtechniek G30 (Pyrodur-glas), goedkeuring Z-19.14-1731, Duits Instituut voor Bouwtechniek
Max. afmetingen (hxb)	2874 x 625 mm (h x b) 1150 x 1250 mm
Afmetingen	aanzichtbreedte van het monoblokglaselement 55 mm aanzichtbreedte incl. bevestiging door kapprofiel 78 mm aanzichtbreedte kapprofiel 27 mm verspringing van de gipskartonplaten van het regelwerk 13 mm
Gewicht **	Afmeting 1196 x 1150 mm, eenzijdig met 4 mm floatglas ca. 70 kg

* Bij extra eisen aan de kleurgetrouwheid is kleurafstelling nodig.

** Op grond van verschillende afmetingen, sleutelwijdten en kozijnen kan uitsluitend een voorbeeldwaarde worden aangegeven. Opmerking: om montagefouten te voorkomen dient vóór de montage absoluut ruggespraak met USG en/of Obimex te worden gehouden.

MONTAGESTAPPEN BIJ KOPPELINGSPROFIEL

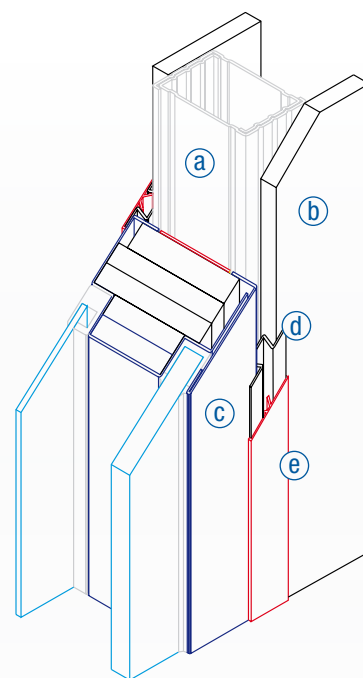


F30-beglazing	G30-beglazing
	Voordeligere beglazing
Staalframeconstructie met gipsbekleding	met dezelfde opmaak als het raam zoals bij F30
Gebruik van een Pyrostop-ruit	Gebruik van een Pyrodur-ruit
van voorkomt de uitbreiding van vuur & rook	van voorkomt de uitbreiding van vuur & rook
Doordringen van warmtestraling wordt	Doordringen van warmtestraling wordt niet voorkomen
Ruiten worden in geval van brand ondoorzichtig	Ruiten worden in geval van brand ondoorzichtig
Dient in eerste instantie voor het beveiligen van vluchtwegen bij beglazing beneden 1,80 m	Over de betrouwbaarheid van G-beglazing voor de bouwplannen beslist het lokale bouwtoezicht van en bouwverordening (G-beglazing is niet overal inzetbaar)

SPECIFICATIE

Kan via het Internet op www.usg.de of rechtstreeks bij USG en/of Obimex worden opgevraagd.

MONTAGESTAPPEN BIJ STANDAARD CW-PROFIELEN



EASYWIN® GAMMA

EasyWin® Gamma prefab ramen zijn ontwikkeld voor toepassing in ziekenhuizen, dokterspraktijken en andere plaatsen waar doorkijk, maar tegelijkertijd ook bescherming tegen röntgenstraling vereist is.

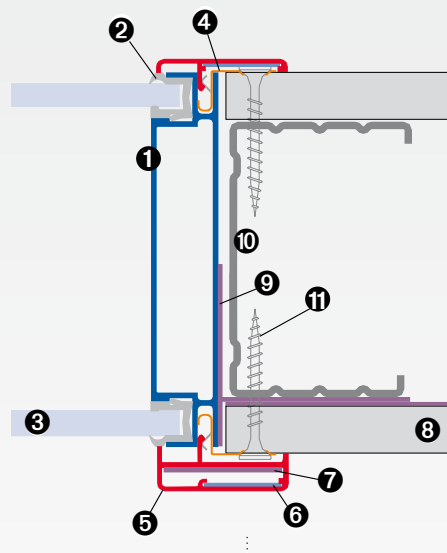
EasyWin® Gamma biedt een betrouwbare bescherming t/m loodequivalent 1,6 mm en de patiënt en het te bestralen object kunnen zonder probleem worden geobserveerd. Indien gewenst, blijven met een optionele jaloezie ongewenste blikken buiten.

Qua kleur kan EasyWin® Gamma aangepast worden aan het aanwezige design van de ruimte.

De levering gebeurt kant-en-klaar inclusief bevestigingsmaterialen en speciale afdekprofielen.

PRODUKTOMSCHRIJVING

- Af fabriek dubbelbeglaasde monoblokelementen, van binnen gereinigd
- Beglazing met stralingsbescherming tot loodequivalent 1,6 mm – hogere waarden met speciale constructie
- Alle RAL-/ nsc-kleuren mogelijk, gepoedercoat of natte lak
- Wandinbouw gelijk met oppervlak
- Inwendige jaloezieën optioneel
- Levering met insteekbaar afdekprofiel en bevestigingsmiddelen
- EasyWin® Gamma prefab ramen zijn ca. 4 - 6 weken na bestelling door de klant leverbaar.



- | | |
|---|--|
| 1. Raamprofiel | 6. Hoekverbinder |
| 2. Glasafdichting | 7. Loodstrip, af fabriek |
| 3. Beglazing met stralingsbescherming / dikte max. 7 mm | 8. Gipskartonplaat, met lood gelamineerd |
| 4. Bevestigingsclip | 9. Loodstrip, montage op locatie |
| 5. Afdekprofiel Gamma | 10. Drogewandprofiel CW |

TECHNISCHE GEGEVENS

Omschrijving	dubbelbeglaasde monoblokraamelementen, voor inbouw in gipskartonregelwerk, als bescherming tegen röntgenstralen wordt vereist
Wanddikte	100 mm, 125 mm of 150 mm
Oppervlak	gepoedercoat of natte lak
Kleur	EasyWin® wit RAL 9010*
Glassoort	loodbeglazing en 2e ruit (max. 7 mm)
Hoogte afdekprofiel	ca. 10 mm
Breedte afdekprofiel	35 mm
Brandbeveiliging	-
Bescherming tegen stralen	max. loodequivalent 1,6 mm **

Bij extra eisen aan de kleurgetrouwheid is kleurafstelling nodig.

*** Hogere waarden met speciale constructie*

SPECIFICATIE

USG – EasyWin prefab ramen voor de droge afbouw (Gamma)

Monoblokelement voor montage gelijk aan oppervlak in droogbouwwand, prefab wandoppervlak ruiten vormen één niveau. Het glaselement is als monoblokelement af fabriek dubbelbeglaasd en van binnen gereinigd. De ruiten worden apart, vormgesloten in een profiel vastgehouden.

De ruitdikten conform de eisen aan het loodequivalent.

Profielen aanpassen, lakken, onder glas leggen en overige nabewerkingen zijn niet toegestaan. Alle kozijnmaterialen zijn van aluminium; alle hoeken op verstek bewerkt, verbinding via hoekverbinders.

De aanzichtbreedte van het eendelige afdekprofiel bedraagt 35 mm, extra inlegstroken of zichtbare bevestigingen zijn niet toegestaan. De bevestiging van het afdekprofiel is uitgevoerd als clipsysteem. De glasafdichtingen zijn van TPE, kleur grijs, net zoals RAL 7035. PVC-afdichtingen zijn niet toegestaan.

Montage gebeurt zonder zichtbare bevestigingen.

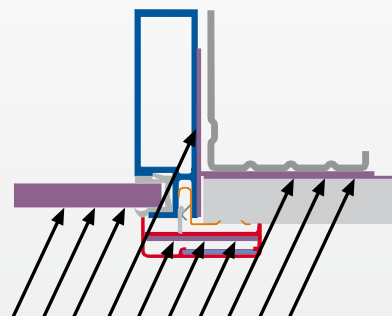
De muurdagkanten van de opening dienen op locatie te worden bekleed met loodfolie, in dikte overeenkomend met de navenante eisen aan de scheidingswand.

Wanddikte: mm (100, 125 of 150 mm)
Buitenafmeting afdekprofiel: x mm (breedte x hoogte)
Hoogte afdekprofiel:	ca. 10 mm
Loodequivalent van de beglazing: mm (max. 1,6 mm)*
Beglazing, afgekeerde kant: mm, glassoort: (max. 7 mm)
Kleur:	RAL

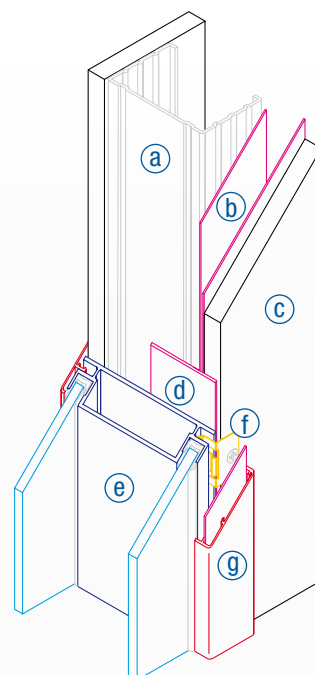
(Standaard: EasyWin® wit RAL9010)

** Neem bij hogere eisen aan het loodequivalent a.u.b. contact op met USG en/of Obimex.*

WERKWIJZE



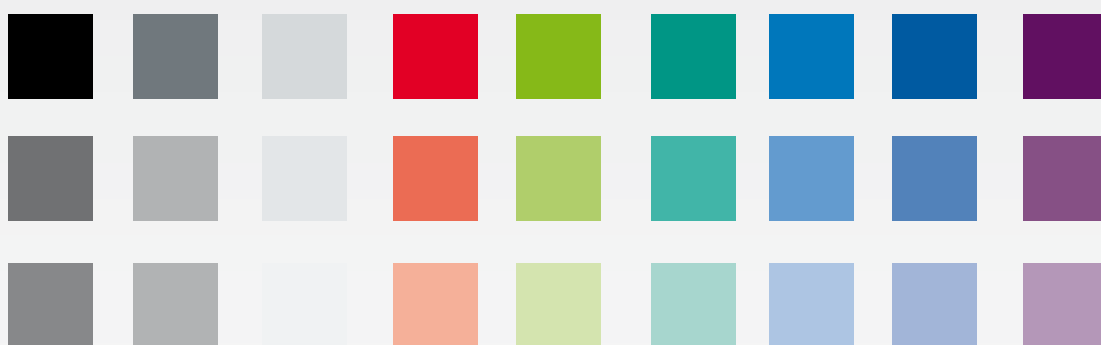
MONTAGESTAPPEN



VRIJE RUIMTE VOOR VORMGEVING

De variatie in inrichtingsmogelijkheden met EasyWin® prefab ramen is nagenoeg ongelimiteerd. Afmeting, kleur, functie – EasyWin® prefab ramen passen heel eenvoudig aan het geplande of aanwezige design van het vertrek aan.*

** Het EasyWin® standaard raam wordt uitsluitend in twee afmetingen met kozijnkleur EasyWin® wit RAL 9010 geleverd.*



Het is om het even welk zwaartepunt u nastreeft bij de planning, of u nu veel licht moet scheppen of het raam in zijn gehele omvang als vormgevend object wilt opnemen, met EasyWin® prefab ramen kunt u dit allebei heel eenvoudig gelijktijdig bereiken.

Kies uit verschillende glassoorten, plan elegante koppelingen, speel met verschillende afmetingen en laat de kleur spreken - alle RAL- en NCS-kleuren zijn mogelijk. Bovendien kunt u inwendige jaloezieën kiezen, die beschikbaar zijn vanaf de eenvoudige

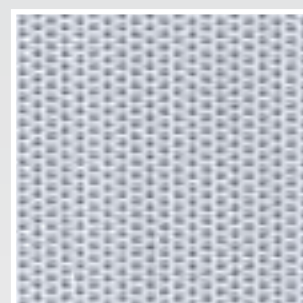
kiepfunctie tot en met de elektrische aandrijving en ook qua kleur in ruime mate aan uw planning kunnen worden aangepast.

Ook als moet worden voldaan aan eisen van brandveiligheid of vanuit de werkplaatsverordening, leveren EasyWin® prefab ramen ruimte voor individuele planning. En mocht de kleur van het afdekprofiel van uw EasyWin® raam u ooit niet meer bevallen, dan bestelt u gewoon nieuwe in de door u gewenste kleur. Dat is toekomstveilige vrijheid bij het inrichten.

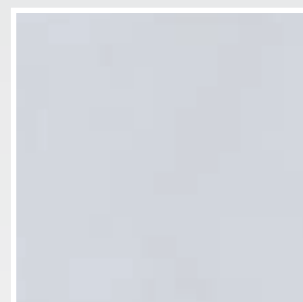
GLASVOORBEEDEN



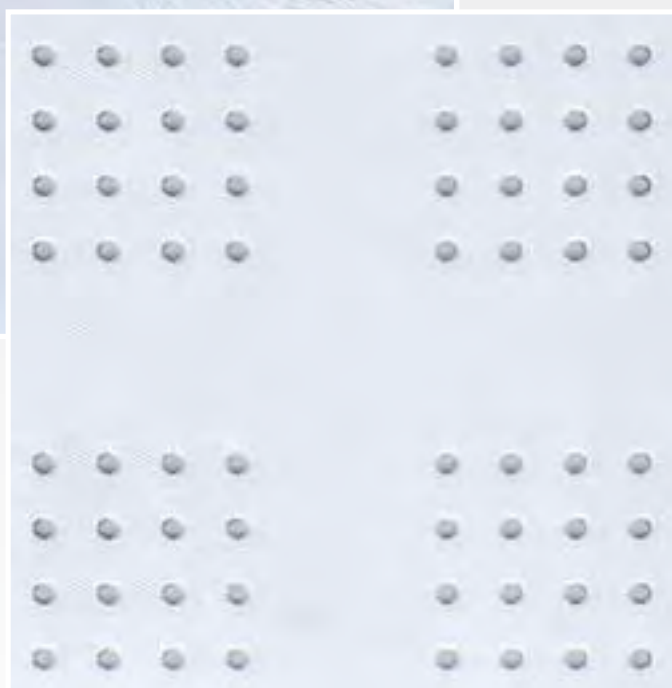
Ornamentglas Master Carre / Chinchilla



Ornamentglas Master Point



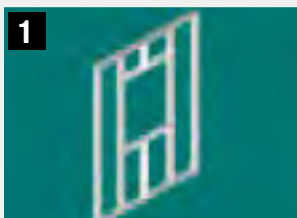
Satinato-floatglas eenzijdig geëët



Ornamentglas Master Lens

MONTAGEHANDLEIDING

EasyWin® prefab ramen overtuigen door een hoogwaardig uiterlijk en eenvoudige montage. De volgende montagehandleiding beschrijft de montage van het EasyWin® Standaardraam en Objectraam zonder speciale uitvoeringen in afzonderlijke montageschappen. Voor de montage van alle overige EasyWin® prefab ramen dient de bij het product gevoegde montagehandleiding te worden opgevolgd.

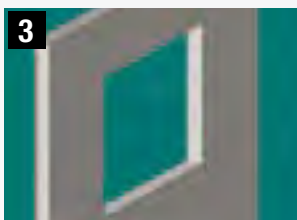


Maken van de opening / aanbrengen van de dwarsprofielen

Het monteren van de profielen gebeurt op de normale manier. De opening in de wand dient rechthoekig te worden gemaakt en in hoogte en breedte telkens 4 mm groter dan de afmeting van het monoblokelement.



De drogewandprofielen dienen met de gesloten kant in de richting van de opening te worden aangebracht. Het gipskarton sluit af aan de rand van de profielen.



Overlappen van de profielen bij de dwarsprofielen is niet toegestaan. Als dwarsprofielen dienen CW-profielen te worden gebruikt; deze dienen conform afbeelding 2 (hier bovenliggende dwarsprofiel, gesloten kant aan de kant van het EasyWin® prefab raam) te worden bevestigd. Om statische redenen dienen, indien nodig, verticale CW-profielen bij de raamdorpel te worden gemonteerd.



Opmerking:

De wand moet vóór de montage van het EasyWin® prefab raam worden beplaat met gipskarton. Inspringen bij de profielen is niet nodig.

Aanbrengen van de clips

Bij de eerste stap worden de bevestigingsclips aan de bovenkant en de twee verticale kanten van het monoblokelement aan één kant met het korte been in de groef gedrukt. De afstand tot de hoek mag niet groter zijn dan 7 cm en tot de volgende clip niet groter dan 30 cm.

Opmerking:

De blauwe beschermfolie mag vóór het aanbrengen van het afdekkozijn niet verwijderd worden, omdat anders de extra bescherming tegen stof niet meer aanwezig is. Vóór het indrukken van de clips de blauwe beschermfolie bij de groef met het cuttermes insnijden

Het monoblokelement in de wandopening plaatsen

Het monoblokelement wordt in de bijbehorende uitsparing geplaatst en met behulp van de bij de accessoires zittende afstelplaatjes horizontaal uitgelijnd (afb. 8). Alle ontbrekende clips van de voorkant aanbrengen. Het monoblokglaselement wordt vastgeschroefd via de uitboring van de bevestigingsclips in de verticale en horizontale drogewandprofielen van de uitsparing.

Na het plaatsen van het raam worden op de tegenoverliggende kant de bevestigingsclips zoals omschreven bij afbeelding 5 en 6 ingedrukt en eveneens op het gipskartonregelwerk vastgeschroefd. Als er geluidsisolatie-eisen zijn, dan dient, voordat de bevestigingsclips op de andere kant worden ingedrukt, de spleet tussen monoblokelement en gipskartonplaat met geschikte afdichtingspasta's, bv. silicone, te worden gedicht.

Opmerking:

Bij grote raamelementen dient geschikt gereedschap (zuignappen voor glas) te worden gebruikt.

De folie waarborgt de stofdichtheid totdat het afdekkozijn wordt aangebracht.

Montage van de afdeklijst

De profielen van de afdeklijst op lengte sorteren (2 lengten). De meegeleverde hoekverbinders in de korte afdekprofielen schuiven. Aan de achterkant, bij het verbindingsstuk en op de buitenkant, zit telkens één groef om de hoekverbinders op te nemen. De lange kozijndelen op dezelfde manier met de korte delen van het afdekkozijn verbinden, zodat er twee even grote rechthoeken ontstaan.

Opmerking:

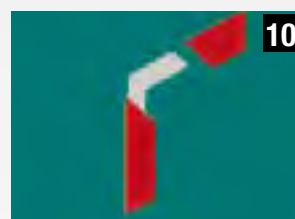
Hoekverbinders zijn vooraf gebogen om een stevige verbinding te maken.

Pas direct vóór het bevestigen van de afdekprofielen de beschermfolie eraf trekken.

Om de afdeklijst te monteren dient men in één hoek te beginnen met monteren. Hiervoor moet het verbindingsstuk van het afdekprofiel in de messing van de bevestigingsclip worden gedrukt. Dit kan op eenvoudige wijze gebeuren met behulp van een zachte rubberen hamer en een kurkblokje. Het afdekprofiel wordt vastgehouden door de geïntegreerde veer van de bevestigingsclip. Het afdekprofiel van de achterkant op dezelfde manier bevestigen.

Opmerking:

Lichte druk is voldoende. Zo mogelijk uitsluitend via de bevestigingsclips duwen.



	EasyWin® Standaard	EasyWin® Object	EasyWin® Systeem LEFLAM	EasyWin® Gamma
Omschrijving	Dubbelbeglaasde monoblok-raamelementen voor inbouw in gipskartonregelwerk	Dubbelbeglaasde monoblok-raamelementen voor inbouw in gipskartonregelwerk	Dubbelbeglaasde monoblok-raamelementen voor inbouw in gipskartonregelwerk	Dubbelbeglaasde monoblok-raamelementen voor inbouw in gipskartonregelwerk
Oppervlak / Kleur	Gepoedercoat, EasyWin® wit RAL 9010	Gepoedercoat, EasyWin® wit RAL 9010, andere RAL- en NCS-kleuren mogelijk, natte lak naar behoefte.	Gepoedercoat, EasyWin® wit RAL 9010, andere RAL- en NCS-kleuren mogelijk, natte lak naar behoefte.	Gepoedercoat, EasyWin® wit RAL 9010, andere RAL- en NCS-kleuren mogelijk, natte lak naar behoefte.
Afdekprofiel	Aluminium extrusie profielen op bestek bewerkt. 35 mm	Aluminium extrusie profielen op bestek bewerkt. 35 mm	Gekante plaat 1,25 mm (Omega-profiel) met kunststof vulprofiel 35 mm	Aluminium extrusie profielen op bestek bewerkt. 35 mm
Breedte	3,5 mm	35 mm	35 mm	35 mm
Hoogte	Bij rijen: dubbele kozijnbreedte op afstand van 16 mm	3,5 mm of 10 mm	2 mm	10 mm
Varia		Bij koppeling: verticaal profiel met 52 mm	Aanzichtsbreedte 78 mm incl. kapprofiel Rijen mogelijk	Bij rijen: dubbele kozijnbreedte op afstand van 16 mm
Glaslatten	Glas wordt in het monoblok-element vormgesloten vastgehouden	Glas wordt in het monoblok-element vormgesloten vastgehouden	Pyrostop/ruit vast beglaasd	Glas wordt in het monoblok-element vormgesloten vastgehouden
Glassoorten	Floatglas (transparant), 5 mm + 5 mm	Floatglas, enkelvoudig veiligheidsglas, gelaagd veiligheidsglas, structuurglas, Optiphon, Stadip, Silence, gezandstraald glas draadspiegelglas, enz. in dikten t/m 7 mm	Pyrostop-glas bij F30 Pyrodur-glas bij G30 Andere kant optioneel: transparant glas of enkelvoudig veiligheidsglas 4mm	Loodbeglazing, max. loodequivalent 1,6 mm en optioneel transparant glas of enkelvoudig veiligheidsglas t/m 7 mm
Inbouwvarianten	Los raam. Bij rijen 16 mm zichtbare gipsstrook.	Uitvoering als los raam en koppeling mogelijk.	Los raam. Bij rijen 60 mm zichtbare gipsstrook.	Los raam. Bij rijen 16 mm zichtbare gipsstrook.
Brandveiligheid	F-0	F-0	F30* / G30**	F-0
Geluidsisolatie	Rw = 37 – 40 dB	Rw = 37 – 46 dB		
Jaloezieën		Horizontale lamellen in tussenruimte van ruiten mogelijk	Horizontale lamellen in tussenruimte van ruiten mogelijk, aparte toestemming nodig	Horizontale lamellen in tussenruimte van ruiten mogelijk
Afmetingen	Standaardafmetingen Buitenafmeting afdekkozijn. Type1: 1250 mm x 450 mm 1234 mm x 434 mm Type2: 1250 mm x 1100 mm 1234 mm x 1084 mm	Alle afmetingen tot 2,75 m ² glasvlak mogelijk.	Max. afmeting (h x b): 2874 x 625 mm of 1150 x 1250 mm	Na ruggespraak
Wanddikte	100 en 125 mm	100, 125, 150 mm	100, 125, 150 mm resp. op aanvraag	100, 125, 150 mm
Levertijd			Ca. 4 – 6 weken na productievrijgave	Ca. 4 – 6 weken na productievrijgave
Opmerking	Losse verpakking in doos incl. alle accessoires. Extra folie als bescherming tegen stof.	Veilige transportverpakking met spaanplaat, luchtkussenfolie en hoekbescherming. Extra folie als bescherming tegen stof.	Veilige transportverpakking met spaanplaat, luchtkussenfolie en hoekbescherming. Extra folie als bescherming tegen stof.	Veilige transportverpakking met spaanplaat, luchtkussenfolie en hoekbescherming. Extra folie als bescherming tegen stof.

REFERENTIES

AUTOMOBIELINDUSTRIE

- Audi AG, Ingolstadt
- Autohaus Herbich, Erbach
- Autohaus Hettinger, Marktheidenfeld
- DaimlerChrysler AG, Sindelfingen
- Porsche Autohaus, Aachen

BANKEN / VERZEKERINGEN

- AXA Versicherung, Köln
- Deutsche Bank, Frankfurt/Main
- Sparkasse, Freiberg
- Sparkasse, Hannover
- Universa Leben, Nürnberg
- Volksbank Schriesheim, Schriesheim

ONDERWIJS / SCHOLEN

- Adam-Müller-Schule, Bruchmühlbach-Miesau
- Fachhochschule, Gelsenkirchen
- Fachhochschule, Ansbach
- Paulinum Gymnasium, Schwaz/Oostenrijk
- Technische Universiteit, Wenen/Oostenrijk

CHEMIE

- Boehringer, Ingelheim
- Dr. Scheller Cosmetics AG, Eisligen
- Heraeus Kulzer GmbH, Wehrheim
- Schering AG, Bergkamen
- Temmler Pharma, Marburg

DETAILHANDEL

- Inkoopcentrum, Langenselbold
- Escada, Frankfurt/Main
- Vakmarktcentrum Kaiserwiesen, Fulda
- Familia-Center, Rheinfelden
- Fegro/Selgros, Offenbach
- Ikea, Mannheim
- Kaufland, Viersen, Arnsberg
- Media Markt, Mannheim, Castrop-Rauxel, Berlijn
- Plusmarkt, Darmstadt

GEZONDHEID / ZIEKENHUIZEN

- Dokerspraktijk, Aschaffenburg
- Bethesda - Allg. Krankenhaus GmbH, Hamburg
- Brüderkrankenhaus St. Josef, Paderborn
- BSB Apotheek, Hamburg
- Centre Hospitalier de Luxembourg, Luxemburg
- DRK Klinikcomplex Westend, Berlijn
- HS Spital, Klagenfurt
- Vereniging fondsdokters, Stuttgart-Vaihingen
- Klinikcomplex Noord, Dortmund
- Ziekenhuis Herne, Herne
- Regionaal ziekenhuis Saale-Unstruth, Naumburg
- Neurochirurgie, Bonn
- Prosper-Hospital, Recklinghausen
- Rheinische Klinieken, Bedburg-Hau
- St. Antonius ziekenhuis, Düren
- St. Josefs ziekenhuis, Hilden
- Universiteitskliniek, Marburg

INDUSTRIEBOUW / OVERHEID

- Anton Paar GmbH, Graz/Oostenrijk
- Bindella AG, Zürich/Zwitserland
- Blanc & Duc SA, Sion/Zwitserland
- Robert Bosch GmbH, Reutlingen
- Radeberger Exportbierbrouwerij, Radeberg
- Cassina AG, Locarno/Zwitserland
- CeramTec, Ebersbach
- DENON Electronic GmbH, Nettetal
- DeTe Immobilien, Eschborn
- Dynamit Nobel AIS, Fürth
- Edison Park, Unterschleißheim
- EnBw, Karlsruhe
- Esoc, Darmstadt
- ETEC, Essen
- Festo AG & Co. KG, Esslingen
- Fitness Company, München
- Fitness Company, Cottbus
- Luchthaven Graz, Graz-Kalsdorf/Oostenrijk
- Gambro Dialysatoren GmbH & Co. KG, Hechingen
- H.G. Mello GmbH & Co., Henstedt-Ulzburg
- Hansa Diepvriesmenu, Hiltter
- Hofstetter GmbH & Co. KG, Schwaigern
- Industriepark Höchst, Frankfurt/Main
- Innovatiepark Intellidata, Leverkusen
- Junghans-Wolle, Aken
- juraXX, Berlin, Bochum, Bremen, Dresden, Essen, Nürnberg
- Knorr-Bremse, München
- Verzek. organisatie Bondsstaat Saksen, Dresden
- Ledder werkplaatsen, Tecklenburg
- Lemförder Metall, Osnabrück
- LIDL centraal magazijn, Tiel/Nederland
- Life Science Center, Düsseldorf
- Mannheimer Morgen, Mannheim
- Meica, Edewecht
- Mitsubishi Electric Europe B.V., Ratingen
- Nintendo of Europe GmbH, Grobostheim
- ocb GmbH, Frankfurt/Main
- Office-Corner Westend, Frankfurt/Main
- Otto Versand, Hamburg
- P.E.C, Düsseldorf
- PAVA Paul von Arx AG, Önsingen/Zwitserland
- Red Squire Hugenottenallee, Neu Isenburg
- Circuit Iffezheim, Baden-Baden
- SAM, Klagenfurt/Oostenrijk
- Siemens, Mannheim
- Siemens Dumatic, Offenbach
- STARK Druck GmbH+Co KG, Pforzheim
- Engelbert Strauss, Biebergemünd
- Süddeutsche Feinmechanik GmbH, Wächtersbach
- Swarovski, Wattens/Oostenrijk
- T-Mobile, Graz/Oostenrijk
- Valeo Schalter und Sensoren GmbH, Bietigheim
- Werner GmbH, Wesel

